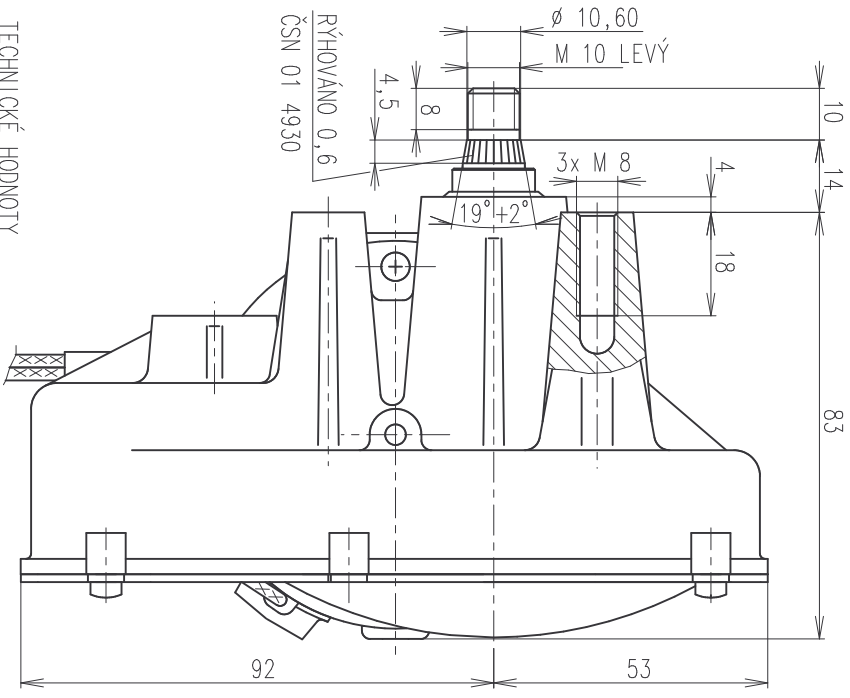


KRESLIL	DRAWN	DUŠEK
KONTROLOVAL	CHECKED	
SCHVÁLIL	APPROVED	
DATUM	DATE	4.9.2003

Inovační náhrada stěrače PAL 443 122 085 081  
 Stírací souprava 443 122 099 091 - Karosa Vys. Mýto

ZMĚNA	Doklad	Datum	Podpis	Index	Počet
	Document	Date	Signature		Number



TECHNICKÉ HODNOTY

- Jmenovitá napětí: 12 V =
- Jmenovitý moment: 3 Nm
- Jmenovitá otáčky: 33 min<sup>-1</sup> ± 15 %
- Jmenovitý proud: minimální rozdíl otáček I. a II. je 15 min<sup>-1</sup>
- Záběrový moment: 3,5 A
- Klimatická odolnost: 45 Nm, min. 40 Nm (zastudeno)
- Pracovní poloha: N 23 ONA 30 1002
- Provedení: osa elektromotorové části vodorovná ± 45°
- Trvanlivost a) min. 1000 hodin provozu, ověřuje se zkouškou v rozsahu 1000 hodin trvalého provozu, 2/3 doby nižší rychlost
- Trvanlivost b) nebo min. 5x 10<sup>3</sup> cyklů intervalového provozu při nižší rychlosti max. 25 cyklů/min

- I. rychlost (nižší) 12 V = 3 Nm 33 min<sup>-1</sup> ± 15 %
- II. rychlost (vyšší) 12 V = 3 Nm 53 min<sup>-1</sup> ± 15 %

VÝVODY 1 AŽ 4 UKONČENY VIDLIČÍ PAL  
 TYP 443 857036 078 SE SPOJKAMI-KOLÍKY  
 TYP 443 858021 022 (PROTIKUS ZÁSUVKA PAL  
 TYP 443 857045 078 SE SPOJKAMI-DUTINKAMI  
 PAL TYP 443 858019 032)

Doba života min. 2000 hodin provozu s kontrolou případně výměnou uhlikových kartáčů po 1000 hodinách  
 Dovolené oteplení částí stěrače max. 100°C při zkoušce oteplení dle ČSN 30 4002  
 Schema zopojení 2 - 9991527  
 Netolerované míry jsou informativní

Měřítko	1 : 1	Hmotnost (kg)	~ 2,40	Odpovídá normě, případně technickým podmínkám
NAZEV VÝROBKU	STĚRAČ DVOURYCHLOSTNÍ			ČÍSLO VÝKRESU
				443 122192 017
				DRAWING NUMBER